

FICHA TÉCNICA DEL PRODUCTO

ENDURA Style Shield Round 11W Dark Gray

ENDURA® STYLE SHIELD | Luminarias en diseño moderno y salida de luz arriba y abajo



Áreas de aplicación

- Uso exterior (IP44)
- Construcción de fachadas
- Iluminación de entrada

Beneficios del producto

- Energéticamente eficiente gracias a la tecnología LED
- Instalación fácil y rápida

Características del producto

- Funcionales Luminarias LED para exteriores
- Cuerpo de aluminio inyectado
- Versiones redonda y cuadrada disponibles



INFORMACIÓN TÉCNICA

DATOS ELÉCTRICOS

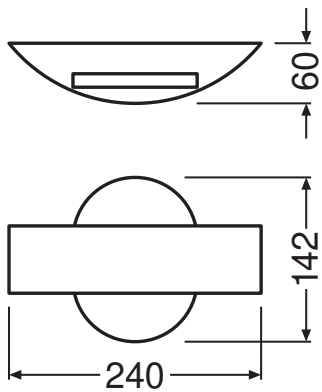
| | |
|------------------------|---------------|
| Potencia nominal | 10,50 W |
| Tensión nominal | 220...240 V |
| Frecuencia de red | 50...60 Hz |
| Corriente nominal | 54,000 mA |
| Factor de potencia | > 0,5 |
| Clase de protección | I |
| Modo de funcionamiento | Mains voltage |

Datos fotométricos

| | |
|---|---------------|
| Flujo luminoso | 400 lm |
| Flujo luminoso total de las fuentes de luz contenidas | 1150 lm |
| Eficacia luminosa | 38 lm/W |
| Temperatura de color | 3000 K |
| Tono de luz (denominación) | Blanco cálido |
| Índice de reproducción cromática Ra | > 80 |
| Desviación estándar de ajuste de color | ≤6 sdcn |
| Valor del Flickering Pst LM | - |
| Valor del efecto del estroboscópico SVM | - |

DIMENSIONES Y PESO

| | |
|-------------------|-----------|
| Largo | 60,00 mm |
| Ancho | 240,00 mm |
| Alto | 142,00 mm |
| Peso del producto | 710,00 g |



PG ENDURA STYLE Shield RD
MiPRC

MATERIAL Y COLORES

| | |
|---------------------|-------------------------------|
| Color del producto | Dark gray |
| Color de carcasa | Dark gray |
| Material del cuerpo | Aluminum |
| Material cobertura | Polymethylmethacrylate (PMMA) |
| Contenido mercurio | 0.0 mg |

APLICACIÓN Y MONTAJE

| | |
|--------------------------------|-----------------------|
| Margen de temperatura ambiente | -20...+40 °C |
| Temperatura de almacenamiento | -20...+85 °C |
| Tipo de conexión | Tornillo del terminal |
| Tipo de protección | IP44 |
| Regulable | No |
| Tipo de montaje | Surface |
| Ubicación de montaje | Pared |
| Entorno de aplicación | Exterior |
| Módulo LED sustituible | no reemplazable |
| Con fuente de luz | Sí |

Vida media

| | |
|--------------------------------|-----------------------|
| Duración L70/B50 @ 25 °C | 30000 h ¹⁾ |
| Número de ciclos de encendidos | 15000 |

¹⁾ t[h]: L70 / B50 a 25 °C (Ta), t[h]: L80 / B10 a 25 °C (Ta), t[h]: L90 / B10 a 25 °C (Ta)

CERTIFICADOS Y ESTÁNDARES

| | |
|------------------------------------|-----------------|
| Normas | CE / EAC / UKCA |
| Temperatura de superficie limitada | No |






Equipamiento / Accesorios

- Accesorios de montaje y conexión completos incluidos

Advertencia de Seguridad

- All electrical connections must be made by a qualified person.
- Caution, risk of electric shock.
- Product in protection class I. All electrically conductive, metallic housing parts that can absorb voltage during operation or during maintenance in the event of a fault must be continuously connected to the protective earthing conductor.

DESCARGAS

| | Documentos y certificados | Nombre del documento |
|--|--|------------------------------------|
|  | User Instruction / Safety Instructions | ENDURA STYLE SHIELD |
|  | Legal information | Legal insert |
|  | Legal information | Informationstext 18 Abs 4 ElektroG |
|  | Declarations of conformity | CE Declaration Endura Style Shield |
|  | Declarations Of Conformity UKCA | Fixed LUM |

DATOS LOGÍSTICOS

| Código de producto | Cantidad por caja (unidad/master) | Dimensiones (longitud x largo x altura) | Peso bruto | Volumen |
|--------------------|-----------------------------------|---|------------|-----------------------|
| 4058075205291 | Caja unitaria 1 | 90 mm x 287 mm x 208 mm | 870.00 g | 5.37 dm ³ |
| 4058075205307 | Embalaje de envío 6 | 430 mm x 300 mm x 290 mm | 5556.00 g | 37.41 dm ³ |

El código de producto mencionado describe la cantidad mínima de unidades que puede ser comprada. Una unidad de transporte puede contener uno o más productos individuales. Cuando se realiza la compra, para las cantidades por favor ingrese una o varias unidades de envío.

DESCARGO DE RESPONSABILIDAD

Sujeto a cambio sin aviso. Errores y omisiones exceptuadas. Asegurese de utilizar la version más reciente.